

KURZANLEITUNG / QUICK INSTALLATION GUIDE

IP Bullet Kamera mit IR-LEDs *IP bullet camera with IR LEDs*

Modell / Model:
SNC-441RBIA



Lieferumfang:

- 1x Kamera SNC-441RBIA
- 1x Netzkabel Spritzwasserschutz
- 1x Bohrlochsablone
- 1x Set Schrauben und Dübel
- 1x Kurzanleitung und Sicherheitshinweise
- 1x CD mit IP Config Tool, Video Player

Items included in the delivery:

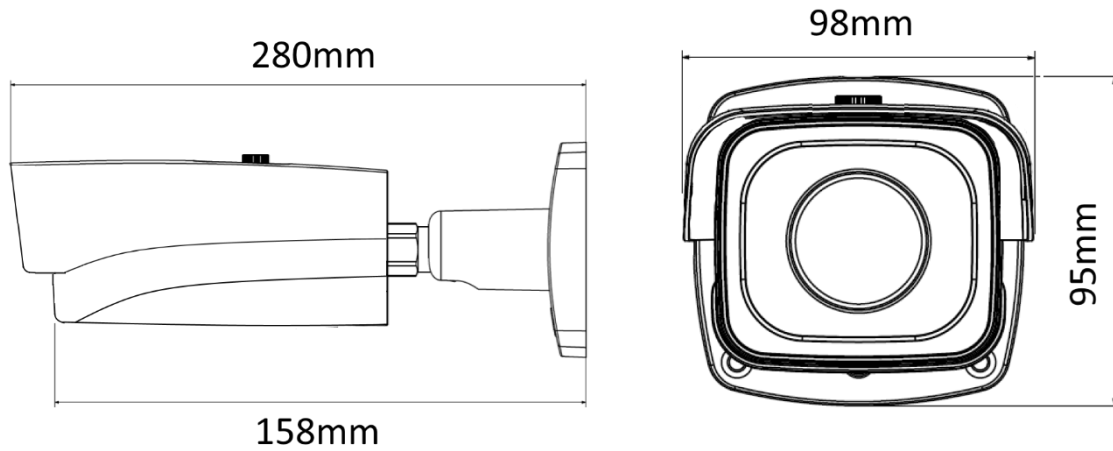
- 1x Camera SNC-441RBIA
- 1x Networkcable splash-proof
- 1x Mounting drawing paper
- 1x Set screws and anchors
- 1x Quick installation guide and security note
- 1x CD with IP Config Tool, video player

Besondere Ausstattungsmerkmale:

- Brillante Bilder in hoher Qualität auch bei geringer Beleuchtung
- Einfache Bedienung dank einer intuitiven Benutzeroberfläche
- 16:9 Sonnenblende, extra lang
- Video Analyse Funktionen
- H.265(+) / H.264(+) / MJPEG Video Codec
- 3x Streaming, Multicast
- 120dB Wide Dynamic Range (WDR)
- P2P fähig / Cloud fähig
- 1/3" Progressive Scan CMOS Sensor
- 25/30 B/s bei 4 MP
- 50/60 B/s bei 2 MP (1080p)
- 12V DC, PoE Betriebsspannung
- 4 Privatzonen
- 4 unabhängige Zonen für Bewegungserkennung
- ONVIF Profile S

Special features:

- *Excellent image quality, even under poor light conditions*
- *Easy to use thanks to intuitive user interface*
- *16:9 sunshield, extra large*
- *Video Analytics supported*
- *H.265(+) / H.264(+) / MJPEG Video Codec*
- *3x streaming, multicast*
- *120dB Wide Dynamic Range (WDR)*
- *P2P capable / Cloud capable*
- *1/3" progressive scan CMOS sensor*
- *25/30 B/s bei 4 MP*
- *50/60 fps at 2 MP (1080p)*
- *12V DC, PoE voltage*
- *4 privacy zones*
- *4 independent zones for motion detection*
- *ONVIF Profile S*

Technische Zeichnung / Technical drawing:

Alle Angaben in mm.
Zeichnung nicht maßstabsgerecht.
Irrtum und technische Änderungen
vorbehalten.

Bitte beachten:

Bitte beachten Sie auch das Beiblatt mit
Sicherheitshinweisen und Vorsichts-
maßnahmen.

*All dimensions in mm.
Drawings not true to scale.
Subject to technical changes.
Errors excepted.*

Please note:

*Please also read the supplemental sheet
on safety precautions and safety
instructions.*

Technische Daten / Technical specifications:

Modell / Model	SNC-441RBIA
Kameratyp / <i>Camera type</i>	IR-Bullet Kamera / <i>IR bullet camera</i>
Installation / <i>Installation</i>	Innen- und Außenbereich / <i>Indoors and outdoors</i>
Videonorm / <i>Video norm</i>	PAL / NTSC
Bildsensor / <i>Image sensor</i>	1/3" 4 Megapixel CMOS
Aktive Bildelemente / <i>Effective pixel</i>	2688(H) x 1520(V)
Max. Auflösung / <i>Resolution</i>	4Mp(2688x1520) / 1080P(1920x1080) / 720P(1280x 720) / D1(704x 576) / CIF(352x 288) / (320x240)
Bildrate / <i>Frame rate (PAL)</i>	4Mp(2688x1520) (1~25/30fps) 1080P/720P(1 ~ 50/60fps)
Signal/Rauschabstand / <i>SN ratio</i>	> 50 dB
Objektiv / <i>Lens</i>	2,7 – 13,5 mm motorisiertes Objektiv / <i>2.7 – 13,5 mm motorized lens</i>
Blickwinkel / <i>Angle of view</i>	H: 110°~35°
Lichtempfindlichkeit / <i>Illumination</i>	0.05 Lux, F1.4
Rauschunterdrückung / <i>Noise reduction</i>	2DNR / 3DNR
Weißabgleich / <i>White balance</i>	AWB
WDR (Wide Dynamic Range)	BLC / HLC / 120dB TrueWDR
ROI	4
Alarm Eingang/Ausgang / <i>Alarm in/out</i>	2/1
Audio Eingang/Ausgang / <i>Audio in/out</i>	1/1
Audio Kompression / <i>Compression</i>	G.711a/ G.711Mu/ AAC/ G.726
Videoausgang / <i>Video output</i>	RJ-45
Speicherkarte / <i>Memory slot</i>	Micro SD, max. 128GB
Schutzart / <i>Classification</i>	IP66
OSD-Menü / <i>OSD menu</i>	Mehrere Sprachen / <i>Multi-language</i>
IR-Scheinwerfer / <i>IR LEDs</i>	Max. 50m Reichweite* / <i>Max. 50m range*</i>
Betriebsspannung / <i>Voltage</i>	=12V DC \pm 25%, PoE (802.3af)(Class 0)
Leistungsaufnahme / <i>Power consumption</i>	Max. 11,5 Watt (IR on, lens working)
Betriebstemperatur / <i>Operating temperature</i>	-30° bis / <i>to</i> +60° C
Lagertemperatur / <i>Storage temperature</i>	0° bis / <i>to</i> +60° C
Abmessungen / <i>Dimensions</i>	280.0mmx98.0mmx95.0mm
Gewicht / <i>Weight</i>	ca. 1070 g
Gehäusefarbe / <i>Housing color</i>	Weiß / <i>White</i>
Kennzeichnung / <i>Identifier</i>	CE
Empfohlenes Netzteil / <i>Recommended power adapter</i>	SNPS-12D2 / VCA-12V-1.5ASA

* Hinweis: Die Reichweite des IR-Strahlers ist stark abhängig von Einsatzort und von der Umgebung. Stark absorbierende Flächen, wie z.B. dunkle raue Strukturen (Boden, Rasen, Asphalt) können zu einer deutlichen Verringerung der maximalen Reichweite führen.

Irrtum und technische Änderungen vorbehalten.

* Note: The range of the built-in IR-LEDs strongly depend on the location and the surroundings. Strongly absorbent surfaces, e.g. dark, rough structures (floor, lawn or asphalt) may lead to a considerable reduction of the maximum range.

Subject to technical changes without notice. Errors excepted.

Inbetriebnahme

- Installieren Sie die Kamera am gewünschten Ort.
- Schließen Sie die Kamera an die Betriebsspannung / PoE an.
- Installieren Sie den auf der CD mitgelieferten IP-Finder.
- Öffnen Sie die Webseite des Gerätes

Benutzername: admin
Passwort: 9999



Es wird dringend empfohlen, nach Starten der Kamera den Benutzernamen und das Passwort zu ändern unter:

- Einstellungen ► System ► Konto

Klicken Sie auf das Stift-Symbol und ändern Sie die Passwörter der Default Konten „admin“ und „user“.

Benutzername: user
Passwort: 123456

Ausführliches Benutzerhandbuch:

Diese Kurzanleitung dient dazu, das Gerät einfach und unkompliziert in Betrieb zu nehmen. Eine ausführliche Beschreibungen der einzelnen Funktionen finden Sie im Benutzerhandbuch, das Sie auf unserer Webseite als pdf-Datei herunterladen können.

Alternativ können Sie für einen schnellen Zugriff auf das Handbuch diesen QR-Code einlesen, um das Handbuch direkt auf Ihr Smartphone oder Tablet zu erhalten.

**Getting started**

- *Install the camera in the desired location.*
- *Connect the camera to power / PoE.*
- *Install the IP-Finder which is included on the supplied CD.*
- *Default login:*

User account: admin
Password: 9999



It is highly recommended to change the user name and password. Make these changes here:

- *Setting ► System ► Account*

Click on the pencil symbol and change the passwords of default accounts “admin” and “user”.

User account: user
Password: 123456

Detailed user manual:

The purpose of this quick installation guide is to start the device in an easy and convenient way. Further detailed explanations and descriptions of the various functions are available in the user manual which you can download as pdf file from our website.

Alternatively, for quick access to the user manual, you can scan the below QR-code to view the user manual on your smartphone or tablet.



Beschreibung der Kamera-Konfigurationen***Description of camera configurations*****1. LIVE**

- Stream
- Protokoll
- Manuelle Aufnahme
- Schnappschuss

1. LIVE

- *Stream*
- *Protocol*
- *Manual recording*
- *Snapshot*

2. WIEDERGABE

- Aufnahmen
- Suche
- Daten Download
- Kalender

2. PLAYBACK

- *Recordings*
- *Search*
- *File download*
- *Date*

3. EINSTELLUNGEN

- Kamera
- Netzwerk
- Ereignis
- IVA
- Speicherung
- System
- Information

3. SETTINGS

- *Camera*
- *Network*
- *Event*
- *IVA*
- *Storage*
- *System*
- *Information*

4. ALARM

- Alarm Liste
- Alarm Ton

4. ALARM

- *Alarm list*
- *Alarm sound*

5. SETUP ASSISTANCE

- Stream
- Bitrate
- Bildanpassungen

5. SETUP ASSISTANCE

- *Stream*
- *Bitrate*
- *Image setting*

6. LOGOUT***6. LOGOUT***

Online Fernzugriff

Sie haben die Möglichkeit, auf Ihre Kameras und Rekorder von Unterwegs über einen PC oder Laptop mit einem aktuellen Windows Betriebssystem ohne DDNS zuzugreifen. Führen Sie hierzu die folgenden Schritte durch:

- 1) Aktivieren Sie die P2P Funktion Ihres Gerätes und verbinden Sie es mit dem Internet. Der P2P Status zeigt „online“ wenn das Gerät sich erfolgreich mit dem Server verbunden hat.
- 2) Erstellen Sie ein kostenloses Verwaltungskonto unter www.cloud1.burg.biz und fügen Sie Ihre Kameras durch Eingabe der Seriennummer, Benutzername und Passwort Ihrem Account hinzu.
- 3) Sie können nun über Ihr Verwaltungskonto auf die eingerichteten Geräte zugreifen

Online remote control

You can control your cameras and recorder by PC or notebook with actual Windows OS without DDNS when you are connected to the Internet. Therefore do the following steps:

- 1) *Enable the P2P function of your device and connect it to the Internet. The P2P state becomes “online” when device has successfully connected to server.*
- 2) *Register a free account at www.cloud1.burg.biz and add your cameras and recorders to your account by entering serial number, username and password.*
- 3) *Now you can enter your account and control your devices.*

Live



Wiedergabe / Playback



Um diesen Service nutzen zu können müssen Sie die Nutzungsbedingungen akzeptieren.

<http://cloud1.burg.biz> ► „Jetzt registrieren“ ► „Service Bestimmungen“

To use this service you have to accept the Terms of Service at:

<http://cloud1.burg.biz> ► „Sign Up Now“ ► „Terms of Service“

„Burg Cam“ App für P2P Anwendungen:

Sie können das Gerät auch über die „Burg Cam“ App von Ihrem Smartphone oder Tablet aufrufen und steuern. Es stehen folgende Apps für Smartphones und für Tablets zur Verfügung, jeweils als kostenlose „Lite“ oder als kostenpflichtige „Pro“ Version:



„Burg Cam“ App for P2P applications:

Using the “Burg Cam” App, you can call-up and control the device by your smartphone or tablet. The following Apps are available for smartphone and tablets: the a free-of-charge “Lite” version or the “Pro” version with costs.

App Name	Burg Cam Lite	Burg Cam Pro	Burg Cam HD Lite	Burg Cam HD Pro
Gerät / Device	Smartphone	Smartphone	Tablet	Tablet
Funktionen / Functions	<p>Grundfunktionen, z.B. Bildeinstellungen, Schnappschüsse, lokale Aufnahme</p> <p><i>Basic functions, e.g. image adjustment, snapshots, local recording</i></p>	<p>Erweiterte Funktionen, z.B. Bildeinstellungen, Streamqualität, Push Nachrichten</p> <p><i>Advanced functions, e.g. image adjustment, stream quality, push notification</i></p>	<p>Grundfunktionen, z.B. Bildeinstellungen, Schnappschüsse, lokale Aufnahme</p> <p><i>Basic functions, e.g. image adjustment, snapshots, local recording</i></p>	<p>Erweiterte Funktionen, z.B.: Bildeinstellungen, Streamqualität, Push Nachrichten</p> <p><i>Advanced functions, e.g. image adjustment, stream quality, push notification</i></p>
Kosten / Costs	Kostenlos / Free-of-charge	Kostenpflichtig / With costs	Kostenlos / Free-of-charge	Kostenpflichtig / With costs
System	iOS, Android	iOS, Android	iOS, Android	iOS, Android



iOS Pro App



Android Pro App

Hinweise zur Geräteentsorgung

Bitte beachten Sie im Fall der Entsorgung unbrauchbarer Geräte die geltenden gesetzlichen Vorschriften.



Dieses Symbol bedeutet, dass elektrische und elektronische Geräte am Ende ihrer

Nutzungsdauer vom Hausmüll getrennt entsorgt werden müssen. Bitte entsorgen Sie das Gerät bei Ihrer örtlichen kommunalen Sammelstelle.

Impressum

Das Copyright dieser Bedienungsanleitung liegt ausschließlich bei SANTEC BW AG. Jegliche Vervielfältigung auch auf elektronischen Datenträgern bedarf der schriftlichen Genehmigung der SANTEC BW AG. Der Nachdruck – auch auszugsweise – ist verboten.

Irrtum und technische Änderungen vorbehalten.

SANTEC ist ein eingetragenes Warenzeichen der SANTEC BW AG. Übrige evtl. genannte Firmen- und Produktnamen sind Warenzeichen oder eingetragene Warenzeichen bzw. Marken der jeweiligen Inhaber.

Notes on waste disposal

Please respect the local legal regulations on waste if you need to dispose of discarded appliances.



This symbol means that electrical appliances need to be disposed of properly and not simply with unsorted household refuse. Please respect local regulations on waste disposal.

Copyright

All rights reserved. This publication may not be reproduced, stored in a retrieval system or transmitted, in any form or by any means (electronic, mechanical, photocopying, recording or otherwise), without the written prior permission of SANTEC BW AG. No reproduction of any part or excerpts thereof are permitted.

Errors excepted. Specifications are subject to change without notice for quality improvement.

SANTEC is a registered trademark of SANTEC BW AG. All other companies or products mentioned in this publication are trademarks, registered trademarks or brands of the respective company.





SANTEC

SNC-441RBJA

GNU GPL Lizenzhinweis

Beachten Sie, dass dieses Produkt u.a. Open Source Software enthält, welche unter der GNU General Public License (GPL) lizenziert ist. Wir verweisen auf die Lizenzbestimmungen der GPL, um eine GPL-konforme Verwendung der Programme sicherzustellen.

Der ausgedruckte Lizenztext der GPL V2 liegt diesem Produkt bei.
Der Lizenztext der GPL kann auch von der Homepage unter

www.santec-video.com/Download/GNU_GPL/GNU_GPL_V2.pdf

heruntergeladen werden.

Sie und jeder Dritte erhalten auf Anfrage den vollständigen und maschinenlesbaren Open Source Quellcode der unter der GPLv2 lizenzierten Software. Der Quellcode kann entweder als kostenfreie Download-Link oder alternativ auf einem üblichen Datenträger (zu Selbstkosten) zur Verfügung gestellt werden. Dieses Angebot ist gültig für einen Zeitraum von drei Jahren ab dem Zeitpunkt, zu dem Sie die Software heruntergeladen haben bzw. ab dem Zeitpunkt, zu dem wir das Produkt versendet haben.

Bitte richten Sie Ihre entsprechende Anfrage an:

SANTEC BW AG
An der Strusbek 31
22926 Ahrensburg
Deutschland

Tel: +49 4102 4798 0
Fax: +49 4102 4798 10
E-Mail: camera-service@burg.biz

Bitte beachten Sie, dass wir keinen Support oder Garantie für die Fehlerfreiheit des Quellcodes geben können. Der Quellcode stellt lediglich einen Teil der Gesamtsoftware dar.

GNU GPL License note

Certain open source components are licensed pursuant to GNU General Public License. This establishes that the customers have the right to acquire, modify and redistribute the source code of said software in accordance with the terms of the GNU General Public License or Lesser General Public License.

A printed copy of the license text GPL V2 is included in this product shipment.
The license text can also be downloaded from our homepage at

www.santec-video.com/Download/GNU_GPL/GNU_GPL_V2.pdf

You as well as any other third party may request to have access to the complete and machine-readable open source code for the GPLv2 licensed software. The source code can be provided as free-of-charge download link or, alternatively, on a common data storage device (at cost price). This offer is valid for up to three years after you downloaded the software or after the product has been shipped to you.

Please send your request to the following address:

SANTEC BW AG
An der Strusbek 31
22926 Ahrensburg
Germany

Phone: +49 4102 4798 0
Fax: +49 4102 4798 10
E-mail: camera-service@burg.biz

We can't give support or guarantee for squeaky-cleanness of source codes. The source codes are only a part of whole software.



SANTEC

Notizen / Notes:



SANTEC

Notizen / Notes:



SANTEC

Notizen / Notes: